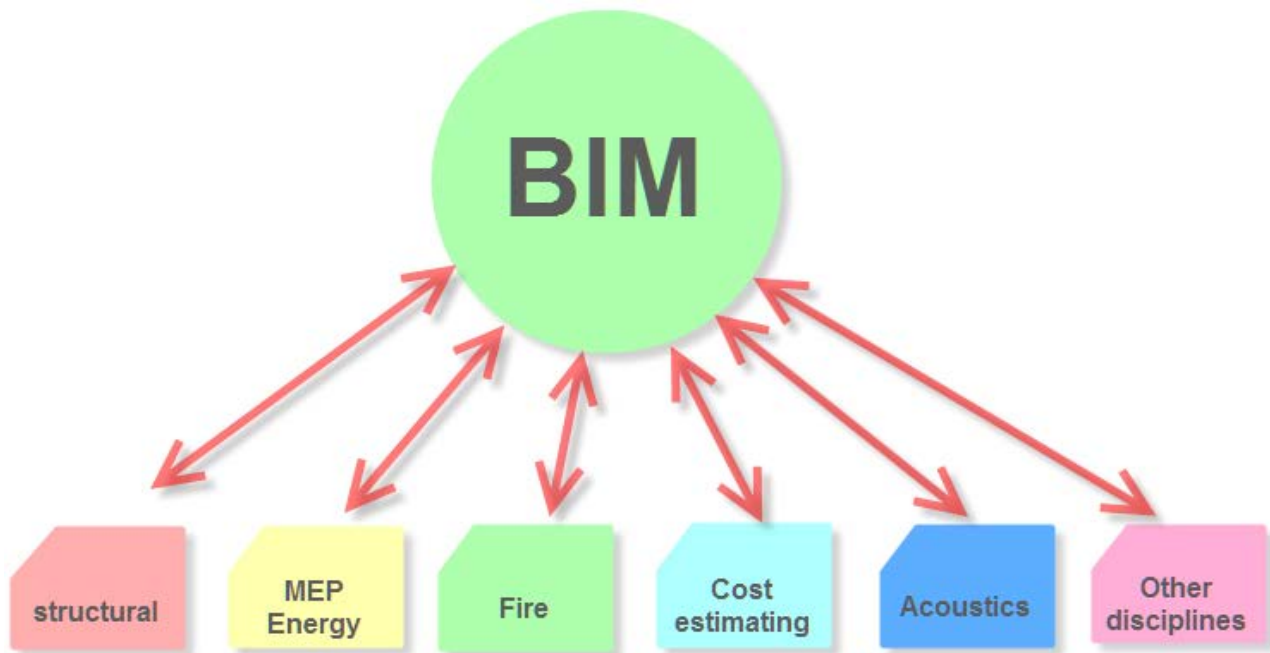


Conversione dinamica del modello BIM nei modelli di analisi prestazionale (BPS)

Introduzione

La modellazione BIM è riconosciuta come uno dei processi e tecnologie più importanti che può migliorare la qualità della progettazione, della costruzione e della gestione operativa del bene "edificio". Si tratta intrinsecamente di un processo di digitalizzazione che consente la simulazione ed ottimizzazione per migliorare le performance, ridurre i costi e ridurre i tempi di costruzione.

BIM emerge come uno degli strumenti più importanti per una progettazione sostenibile, energeticamente efficiente ed in generale per una ottimizzazione delle prestazioni. In particolare molta attenzione viene posta sulla possibilità di una valutazione delle prestazioni sin dalle prime fasi progettuali.



È chiaro che poter realizzare le analisi prestazionali a partire dal modello BIM può ridurre i costi e i tempi in modo significativo. Il formato o meglio dire lo schema IFC è uno dei pilastri di supporto del BIM perchè in grado di gestire le entità, gli attributi e le relazioni tra entità legate.

Purtroppo il modello BIM- IFC, al momento, non è adatto così com'è a questo tipo di analisi, che richiedono dei modelli specifici denominati BPS (building performance simulation).

È quindi necessario determinare dei metodi per convertire il modello BIM (IFC) in modello BPS.

Meglio dire "modelli BPS", infatti non esiste UN modello BPS, ma esistono diversi modelli BPS diversi per scopo / tipologia di analisi prestazionale, oltre che in funzione dello strumento software con cui l'analisi viene realizzata.

Purtroppo non esiste uno standard per i modelli BPS, risulta quindi importante determinare uno strumento che permetta di creare dinamicamente un modello prestazionale in modo semi-automatico assistito.

CENNI STORICI

L'esigenza del creare il modello "prestazionale" storicamente è realizzata con procedure di tipo manuale, integrate allo strumento di analisi stessa. Il risultato è un modello semplificato, indipendente dal modello originale, costituito prevalentemente da elementi "equivalenti" alla definizione geometrica originale. In sostanza una semplificazione della geometria originale.

Quasi sempre questa modellazione viene realizzata per scopi certificatori, legati all'ottenimento di un particolare certificato autorizzativo e quindi realizzata al termine o in una fase molto avanzata della progettazione.

Tutto questo comporta che generalmente l'analisi prestazionale viene affrontata una sola volta ed alla fine della progettazione, dove cioè sono già state fatte molte delle decisioni progettuali fondamentali, potenzialmente critiche per l'efficienza del futuro edificio.

BIM - IFC

Lo schema IFC al momento non include tutte le informazioni necessarie per le analisi prestazionali nei diversi domini. Inoltre è difficile convertire in modo automatico un modello BIM-IFC in un modello per l'analisi prestazionale a causa del modello richiesto e dalle semplificazioni richieste dagli strumenti di analisi.



ARCHLINE
BIM SOFTWARE

In questo articolo viene descritto come il software Authoring tool ARCHLine.XP di CADLine è in grado di convertire le informazioni del modello BIM, verificarlo e ridurlo alle sole componenti necessarie per l'analisi richiesta e realizzare il modello BIM originale in un modello MDV adatto all'analisi. In particolare l'esempio illustra il collegamento

con il software TERMO di Namirial Spa



NamirialSpa
Soluzioni Software per l'Edilizia

In grado cioè di convertire le informazioni del modello BIM in modelli di analisi delle prestazioni ad esempio energetica (termo), acustica, computo ecc.

L'interfaccia è in grado di estrarre le informazioni geometriche a supporto dell'automazione del processo di analisi energetica, acustica e di costo per migliorare l'usabilità e l'accessibilità degli utenti.

La determinazione di un metodo automatico / semiautomatico di conversione è fondamentale per ridurre se non eliminare la componente umana e le scelte più o meno arbitrarie nella generazione del modello BPS e che possono influire in modo sostanziale sui risultati del calcolo.

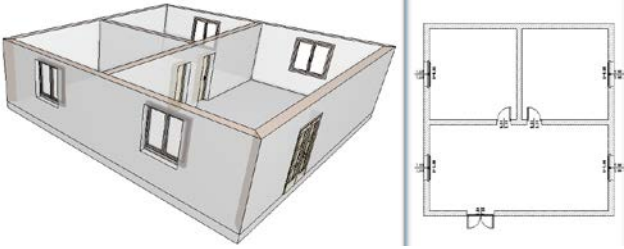
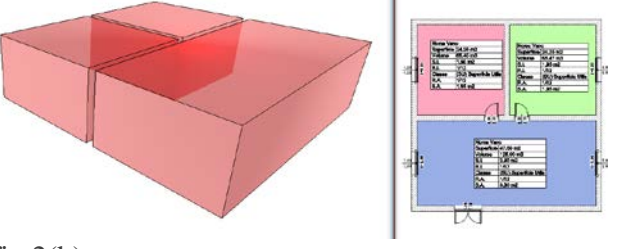
POPOLARE IL MODELLO BIM-IFC CON I DATI

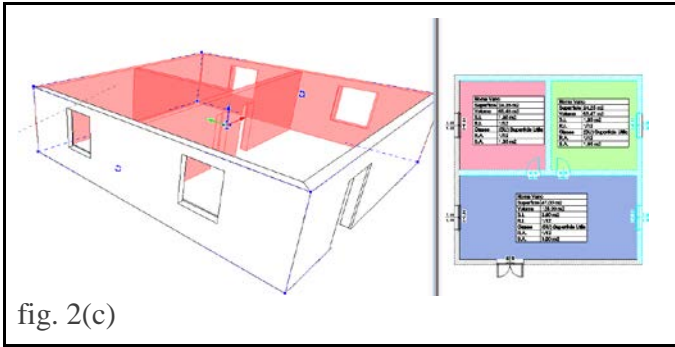
Un modello BIM-IFC, per essere popolato richiede uno strumento software BIM compatibile IFC. (questo tipo di strumenti software vengono denominati "BIM Authoring Tool").

Al termine del ciclo di analisi, perchè sia completamente implementata, la metodologia di conversione richiede che tutti i dati necessari per l'analisi delle prestazioni siano inseriti nel BIM originale. ***Ciò essenziale per mantenere l'integrità dei dati nel processo BIM.***

IL MODELLO ARK (architettonico)

Lo strumento di modellazione BIM realizzato dal Authoring tool specificano l'edificio in una visione architettonica, mentre, In base al tipo di analisi e al tipo di strumento software utilizzato per l'analisi, variano i modelli BPS richiesti.

 <p>fig 2(a)</p>	<p>La Fig 2(a) mostra la vista architettonica che rappresenta le forme esterne e interne delle pareti.</p>
 <p>fig 2(b)</p>	<p>Gli strumenti di analisi richiedono la geometria specifica (Model-View), in cui ad esempio siano distinguibili i Vani (denominati Space) e le Zone. (fig. 2(b)).</p>



Per "collegare" le due Model-View è necessario che siano presenti le informazioni sulle superfici dello Space che si affacciano all'entità architettonica perimetrale. La struttura IFC prevede anche se non obbligatoriamente questo tipo di informazione , denominata "Space_boundary "

La struttura IFC Space-boundary

IFC prevede gli "Space boundary" cioè le "facce" del volume Space le quali identificano il **collegamento** tra il **modello architettonico** e **modello per l'analisi prestazionale**.

Queste superfici (vedi fig. 2(c)) sono le facce del volume "Space" e sono coincidenti (affiancano) con le superfici corrispondenti delle entità architettoniche (*o parti di entità*) che perimetrano lo Space.

IFC distingue gli Space-boundary in due livelli:

- A. 1° level Space boundary
- B. 2° level Space boundary (a sua volta distinti in "type A" e "Type B")

Gli "1° level Space boundary" non considerano cosa c'è dall'altra parte (condizioni di prossimità) e quindi non risultano normalmente adatti per analisi prestazionali in cui generalmente necessario conoscere "cosa c'è dall'altra parte" (ad esempio per determinare il flusso di trasmissione termica).

Gli "2° level Space boundary" considerano invece cosa c'è dall'altra parte ed in particolare distinguono:

- 1. **Type A** se dall'altra parte c'è un'altro Space (es. superficie di separazione),
- 2. **Type B** se dall'altra parte c'è una entità architettonica (es un nodo architettonico)

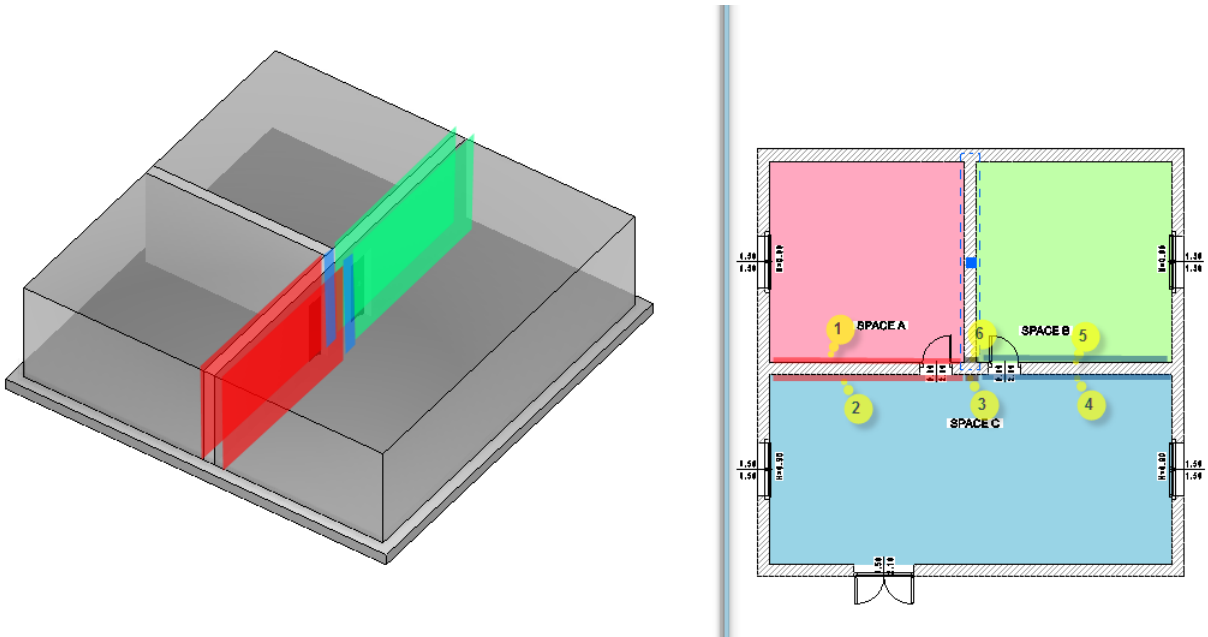


fig. 3

La Fig 3 mostra la suddivisione "2° level space boundary" che specificano le superfici perimetrali di Space-1 / Space -2 /Space-3.

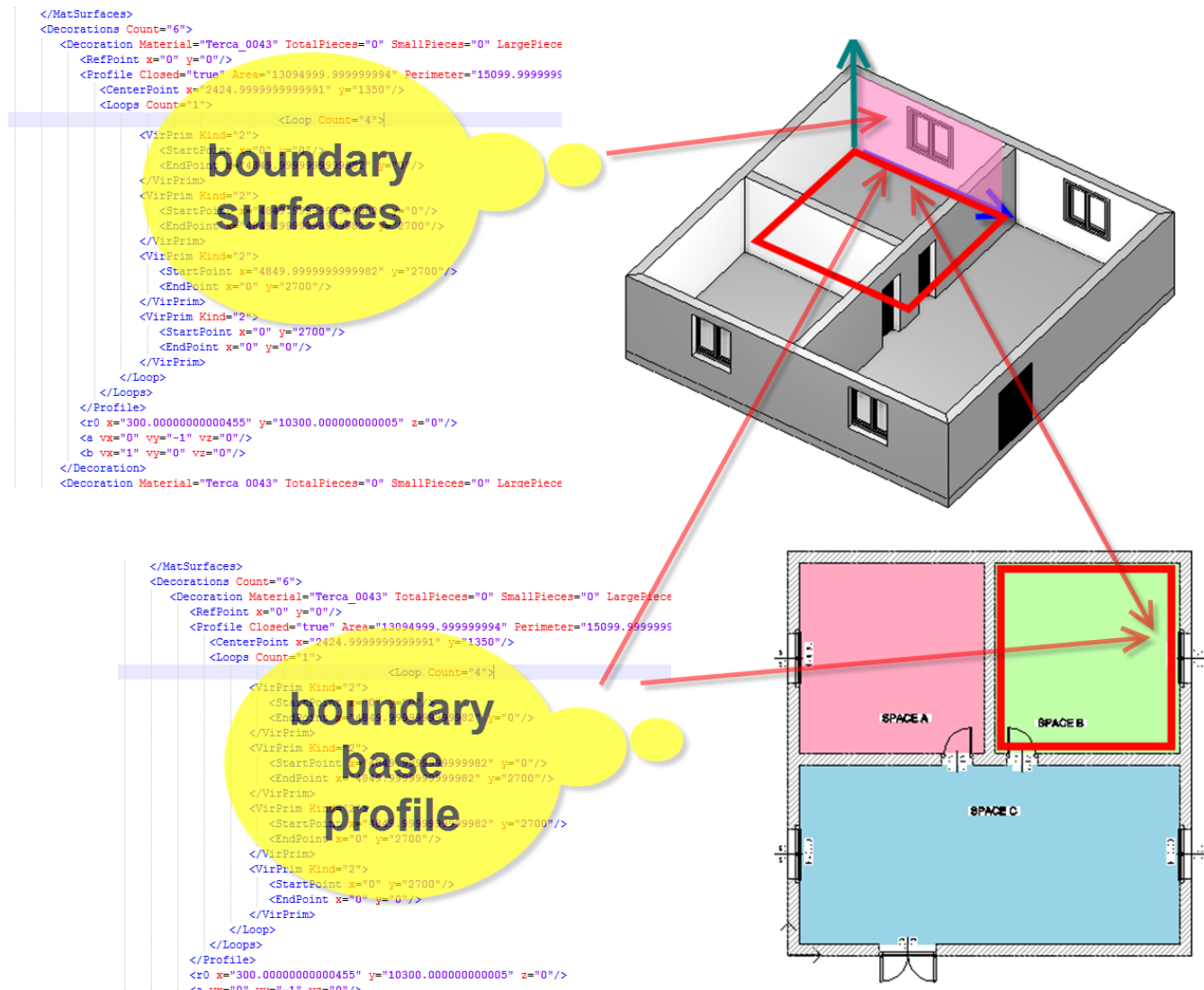
- 2°level space_boundary:
- 1-2 / 2-1 type A per Space-1 e Space-3
 - 5-6 / 6-5 type A per gli Space-3 e Space-2
 - 3-7 / 7-3 type B in corrispondenza del Muro 2

In modo analogo determina la divisione delle superfici della soletta di pavimento (solaio) e della soletta di soffitto (solaio o tetto) nei corrispondenti 2°level space_boundary.

Questo ad es. consente di generare un modello utile alla determinazione della trasmissione del calore tra lo Space-1 /Space-3 / Space-2.

ARCHLine.XP - TERMO

L'interfaccia converte le informazioni sulla geometria da ARCHLine.XP a Termo di Namirial Spa. Lo "Space" creato dallo strumento Roombook in ARCHLine diventa Spazio in Termo.



La Fig 4 mostra una parte del codice XML

Il modello MVD (XML) organizza le informazioni sulle superfici perimetrali degli Space e le entità architettoniche correlate:

- informazioni sulle entità, profilo base e superfici nette e lorde
- informazioni sulla superficie di prossimità (type B)
- informazioni sui sottosistemi contenuti. (ad esempio se la finestra del muro appartiene o meno al Space corrispondente).

L'interfaccia estrae da tutto lo schema solo le informazioni rilevanti e lo converte in informazioni geometriche per Termo.

CONCLUSIONI

Il processo di preparazione del modello BPS deve essere automatizzato per consentire la valutazione delle prestazioni a sostegno della progettazione.

Lo schema illustrato offre un modo per realizzare il modello BPS con vantaggi immediati e tangibili. Grazie al notevole risparmio di tempo (oltre 80%) alla maggiore qualità ed la riduzione dei fattori di

indeterminazione si può considerare che la modellazione BPS come parte integrante e dinamica del processo BIM.

La metodologia può essere applicata a diversi tipi di analisi prestazionale, e per diversi software di analisi impostando correttamente le regole di conversione dei dati. Il metodo può diventare l'elemento fondamentale per consentire la simulazione BPS semi-automatizzata da utilizzare in ogni progetto di costruzione e progetto di costruzione espresso in formato IFC.

Per maggiori dettagli vedi

<http://bsa.events.unibz.it/>

Ing. Valerio Da Pos
Cadline Software SRL
In collaborazione con Namirial Spa

